

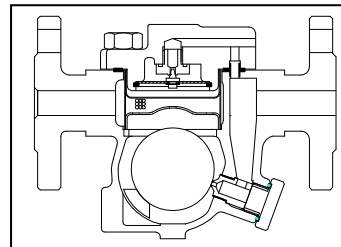


## 自由浮球蒸汽疏水阀 WY42F

### 特点

适用于小型设备疏水（夹套锅、蒸发器、杀菌机、加热器、染缸、烘干机等）。

- 1、浮球根据冷凝水的负荷变化自动调节主阀开度，保证连续、及时、顺利地排除冷凝水。
- 2、精确的浮力结构设计，确保排放液位永远略高于阀嘴，达到水密封的效果，避免一次生蒸汽的泄漏，真正实现零泄漏且节能。
- 3、三点支撑密封，浮球复位时确保始终以阀嘴为支点，不会产生移位现象，具有完美的密封性，即使冷凝水很少，也不漏蒸汽。
- 4、内置大面积滤网，解决了因积存杂质而产生堵塞的问题。
- 5、特设热静力式排空装置，自动排放初始空气及工作过程中的不凝气体。确保系统快速启动，同时提高了加热效率。
- 6、内置浮球保护罩及专业抗水锤结构设计。
- 7、易冲蚀部位内置不锈钢底衬，有效防止因冲蚀、腐蚀导致泄漏蒸汽的问题。



型号：WY42F



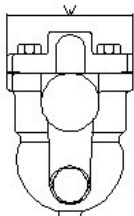
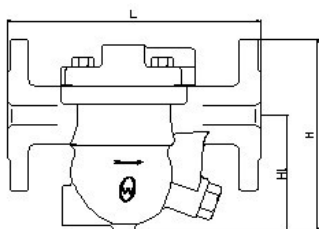
### 规格

型号	WY42F
连接方式	PN16/25/40 法兰
口径 (mm)	DN15~DN25
最大工作压差 (MPa)	0.2、0.5、0.8、1.0、1.6、2.1、3.2
最大工作压力 (MPa)	3.2
最小工作压力 (MPa)	0.01
最大工作温度 (°C)	350
最大允许压力 (MPa)	4.0
最大允许温度 (°C)	425

\*注:最大允许温度/最大允许压力为壳体设计条件,并非工作条件.

### 外形尺寸

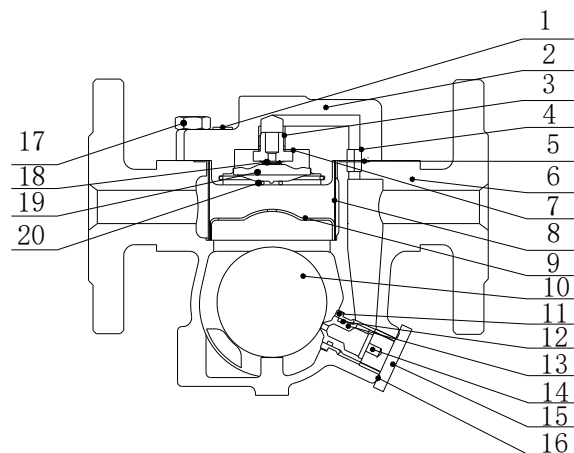
#### ● WY42F (DN15~DN25)



口径(mm)	L(mm)	H(mm)	H <sub>1</sub> (mm)	W(mm)	Weight(kg)
DN 15	180	127	80	80	5
DN 20		132			
DN 25		137			

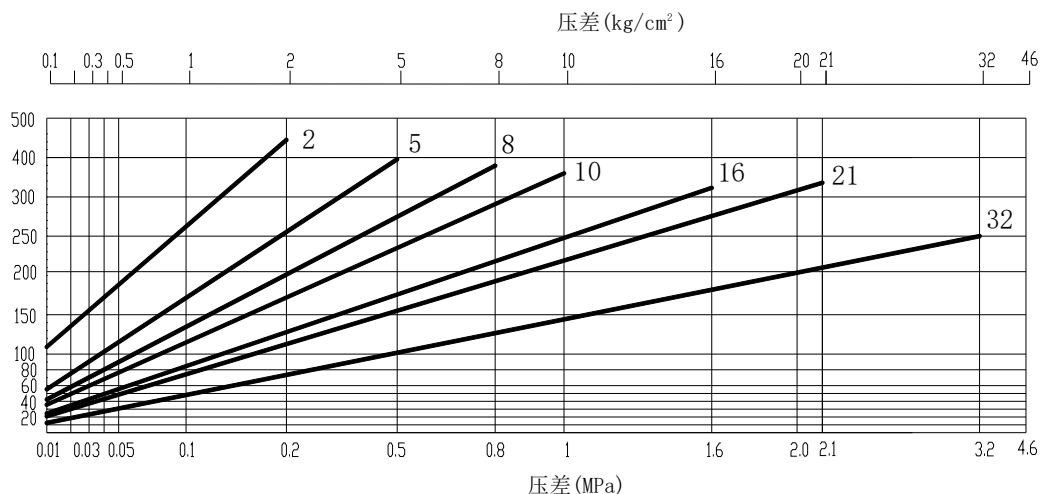
## 材料表

序号	名称	材料	序号	名称	材料
1	铭牌	不锈钢	12	阀嘴密封圈	四丙氟
2	阀盖	铸钢	13	阀嘴	13Cr
3	排气阀阀座	13Cr	14	阀嘴堵头	13Cr
4	导气管	不锈钢	15	阀嘴螺母	13Cr
5	中法兰密封垫	PTFE	16	阀嘴螺母密封垫	PTFE
6	阀体	铸钢	17	螺栓	铬钼钢
7	排气阀阀座密封垫	不锈钢	18	排气阀瓣	13Cr
8	过滤网	不锈钢	19	热静力元件	双金属
9	浮球罩	不锈钢			膜盒(不锈钢)
10	浮球	不锈钢	20	卡簧	不锈钢
11	阀嘴底衬	不锈钢			



## 排量表

WY42F (DN15~DN25) 排量表



- 1、图中曲线上的数字代表阀嘴编号，如有特殊排量要求，可根据实际工作压差并进行浮力计算后特制。
- 2、压差是指疏水阀的入口端和出口端的压力差。
- 3、推荐安全系数：不小于 1.5。



本产品的使用条件不能超过疏水阀的最大压差，否则将导致冷凝水积存。