



气动波纹管密封截止阀（开关切断阀）

特点（S16FGBH-P、S25FGB-P）

适用于蒸汽、气体、水、油、热煤介质系统中的切断控制。

适用于要求频繁且快速开关、零泄漏、寿命长的场合，比如蒸汽、高温热油、锅炉自动排污、灭火蒸汽及其它需要使用气动球阀的工况。

- 1、独有的发明设计，实现了利用角行程气缸即可达成阀门由全开到全关或全关到全开的操作性能，确保了该阀既有截止阀的密封性能，又有球阀的快速开关性能。
- 2、对于工况条件比较恶劣的环境可实现自动化控制和远程操控。
- 3、既解决了传统气动球阀不耐冲蚀、不耐高温，密封件易老化、易泄漏、使用寿命短等问题，又解决了传统直行程切断阀在流体突然增压时，阀杆易变形、气动机构易被顶开失效而产生泄漏等问题。
- 4、三重密封：波纹管密封、保护性填料密封、全开位置的阀杆锥面密封，确保零泄漏，永久性填料无需更换。
- 5、独特的波纹管与阀瓣一体化组件，使波纹管与阀杆分离，有效防止因过度开关使波纹管断裂或因焊接缺陷而造成波纹管穿孔等常见故障发生。
- 6、阀瓣和阀座的司太立（Stellite）硬质合金面，研磨成镜面，确保良好密封。
- 7、采用冷压嵌入的独立阀座，避免由阀体铸造或堆焊产生的密封面含气孔、沙眼、夹砂等严重影响密封性能的缺陷，确保密封持久可靠。



规格

型号	S16FGBH-P	S25FGB-P
连接方式	PN16 法兰	PN25 法兰
口径（mm）	DN15~100	DN15~150
最大工作压力（Mpa）	1.6	2.5
最大工作温度（℃）	425	425

技术参数标准

所选型号	尺寸	压力等级	材质及工艺方法					流向/结构	标准
			阀体	阀杆	阀瓣	阀座	阀杆密封		
S16FGBH-P	DN15~100	PN16	铸钢	13Cr+	硬面处理+镜面	独立阀座	双层或三层 SUS316L 波纹管	高进低出	GB/T12235-2007
S25FGB-P	DN15~150	PN25		表面抛光	硬面处理+镜面抛光	硬面处理+镜面抛光			

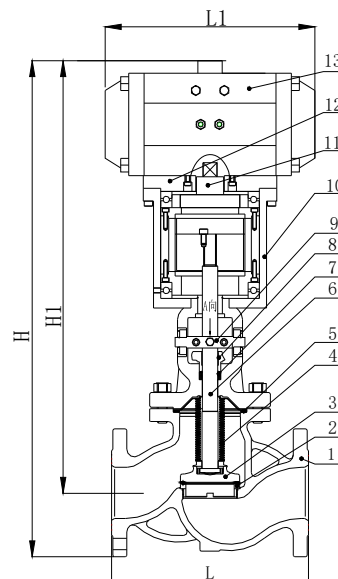
注：硬面处理为 Stellite 合金堆焊。

其它说明

可供备件	安装要求	阀体可选材质
限位开关及电磁阀等	要求空气气源压力为 0.25~0.3MPa	铸钢和不锈钢

材料表

序号	名称	材料	序号	名称	材料
1	阀体	铸钢	7	填料	石墨+金属丝
2	阀座	不锈钢+ Stellite	8	填料压盖	铸钢
		碳钢+ Stellite	9	定位块组件	—
3	阀瓣	13Cr	10	支架	20#
4	波纹管	不锈钢(SUS316L) 双层或三层	11	传动连接板	45#
5	中法兰密封垫	金属缠绕垫	12	气缸固定板	45#
6	阀杆	13Cr	13	气缸	双作用

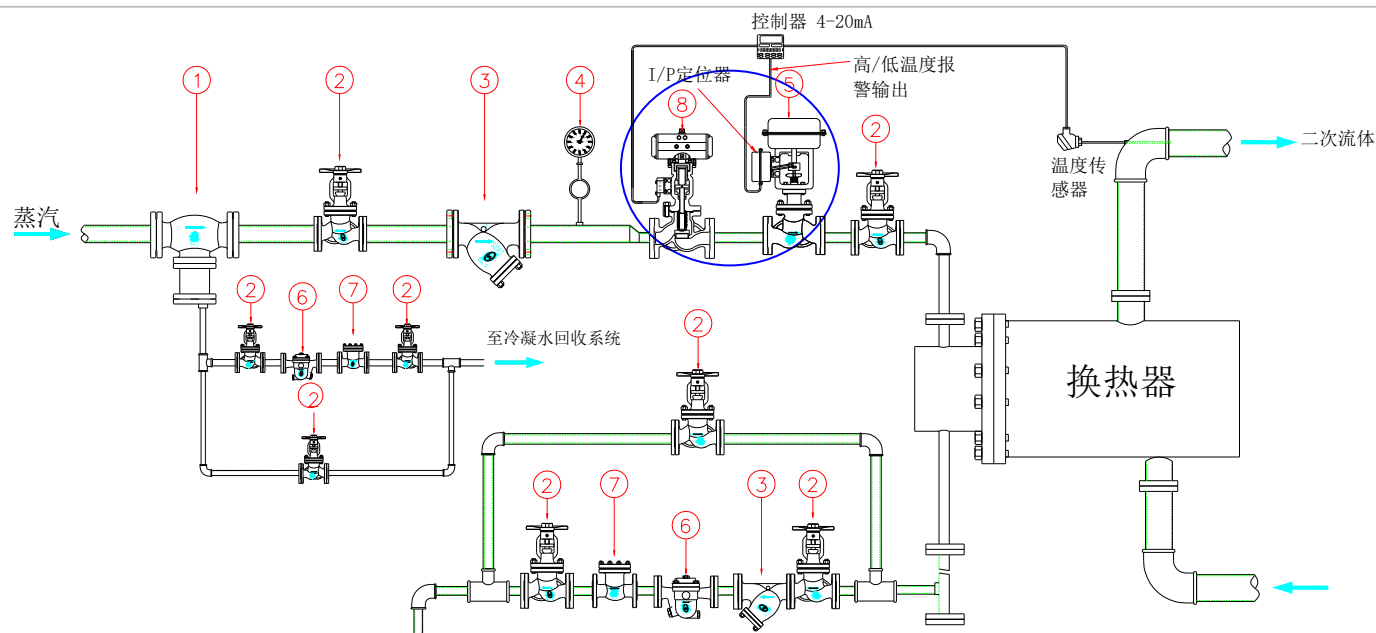


外形尺寸

DN	mm	15	20	25	32	40	50	65	80	100	125	150
	inch	1/2	3/4	1	1-1/4	1-1/2	2	2-1/2	3	4	5	6
L(mm)		130	150	160	180	200	230	290	310	350	400	480
L1(mm)		168	184	184	262	262	262	268	301	390	525	
H(mm)		420	445	460	597	615	650	691	786	870	1012	
H1(mm)		372	392	402	527	540	567	598	686	752	877	
Weight(kg)												

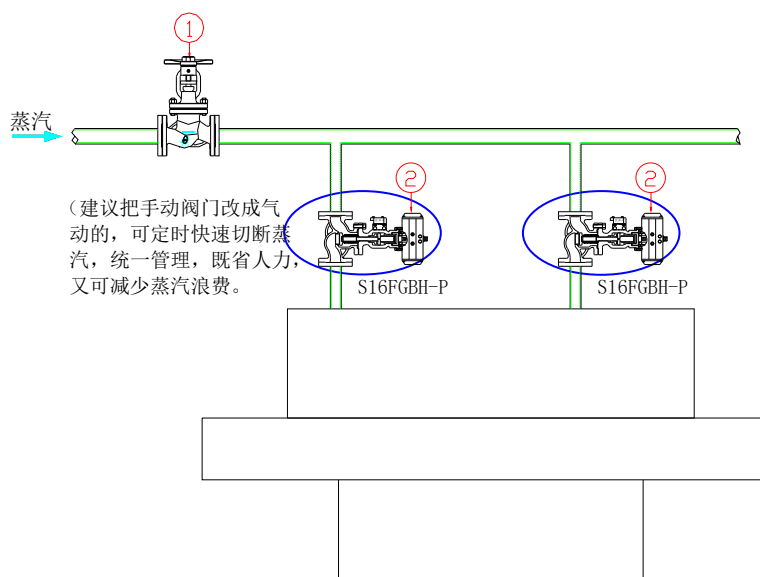
气动波纹管截止阀应用实例

使用气动控制阀及气动波纹管截止阀的温控式换热器(如啤酒行业糖化锅、煮沸锅, CIP 系统, 超高温瞬时灭菌)



- ① Way's 汽水分离器
- ② Way's 波纹管截止阀
- ③ Way's 过滤器
- ④ 压力表
- ⑤ Way's 气动控制阀
- ⑥ Way's 自由浮球疏水阀
- ⑦ Way's 止回阀
- ⑧ Way's 气动波纹管截止阀

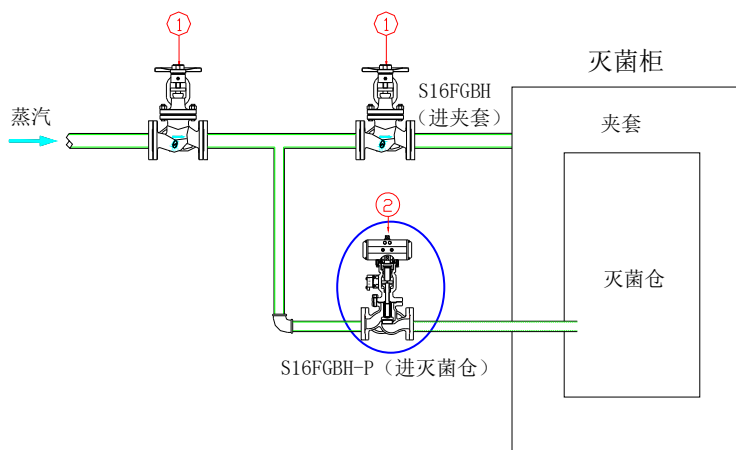
- (1) 蒸汽式热收缩机(用于食品、饮料、医药、化妆品等行业中的贴标机、套标机等装置)
- (2) 食品、制面行业的蒸箱。
- (3) 硫化机，发酵罐，烘干机等



①Way's 波纹管截止阀

② Way's 气动波纹管截止阀

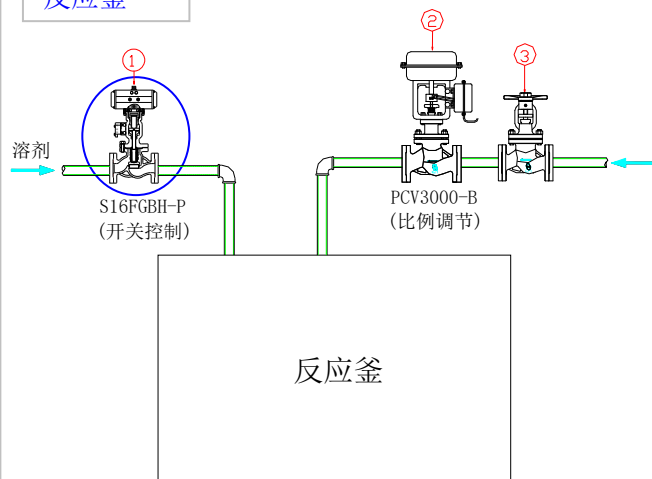
灭菌柜



①Way's 波纹管截止阀

② Way's 气动波纹管截止阀

反应釜



①Way's 气动波纹管截止阀 ② Way's 气动波纹管控制阀 ③Way's 波纹管截止阀