

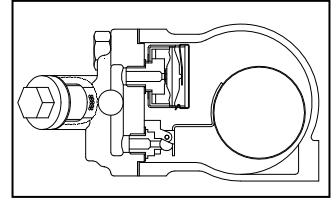


Way's 杠杆浮球蒸汽疏水阀 WY12S、WY12SR

特点

适用于主管、分汽缸、夹套锅，供暖，中小型蒸煮锅，中小型烘箱，加热盘管，消毒锅，灭菌柜，溶剂回收装置，中小型蒸发器，换热器，空调机组加热加湿，洗衣房设备，管道末端等。

- 1、浮球根据冷凝水的负荷变化自动调节主阀开度，保证连续、及时、顺利地排除冷凝水。
- 2、精确的浮力结构设计，确保排放液位永远略高于阀嘴，达到水密封的效果，避免蒸汽泄漏，真正实现零泄漏且节能。并可根据用户工况条件调整排放水位高低，以消除闪蒸汽过大等现象。
- 3、浮球复位时确保始终以阀嘴为支点，不会产生移位现象，具有完美的密封性，即使冷凝水很少，也不漏蒸汽。
- 4、特设热静力式排空装置，自动排放初始空气及工作过程中的不凝气体，确保系统快速启动，同时提高了加热效率。
- 5、内置大面积滤网，解决了因积存杂质而产生堵塞的问题。
- 6、铸钢材质，经久耐用，可在线维修。



型号: WY12S/SR

规格

型号	WY12S		WY12SR (加大排量型)
连接方式	螺纹		螺纹
口径 (mm)	DN15、DN20	DN25	DN15、DN20
最大工作压差 (MPa)	1.0、1.6	0.6、1.0、1.3、1.6	0.6、1.0、1.3、1.6
最大工作压力 (MPa)	1.6		
最小工作压力 (MPa)	0.01		
最大工作温度 (°C)	350		
最大允许压力 (MPa)	2.5		
最大允许温度 (°C)	425		

*注:最大允许温度/最大允许压力为壳体设计条件,并非工作条件.

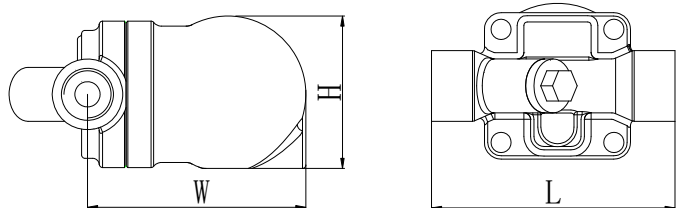
外形尺寸

WY12S (DN15~DN25)

口径(mm)	L(mm)	W(mm)	H(mm)	Weight(kg)
DN 15	120	136	100	3.5
DN 20	120	136	100	3.5
DN 25	145	152	110	4.2

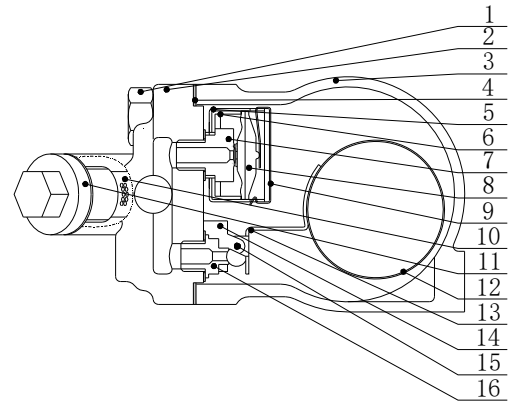
WY12SR (DN15~DN20)

口径(mm)	L(mm)	W(mm)	H(mm)	Weight(kg)
DN 15	120	152	110	4.2
DN 20	120	152	110	4.2

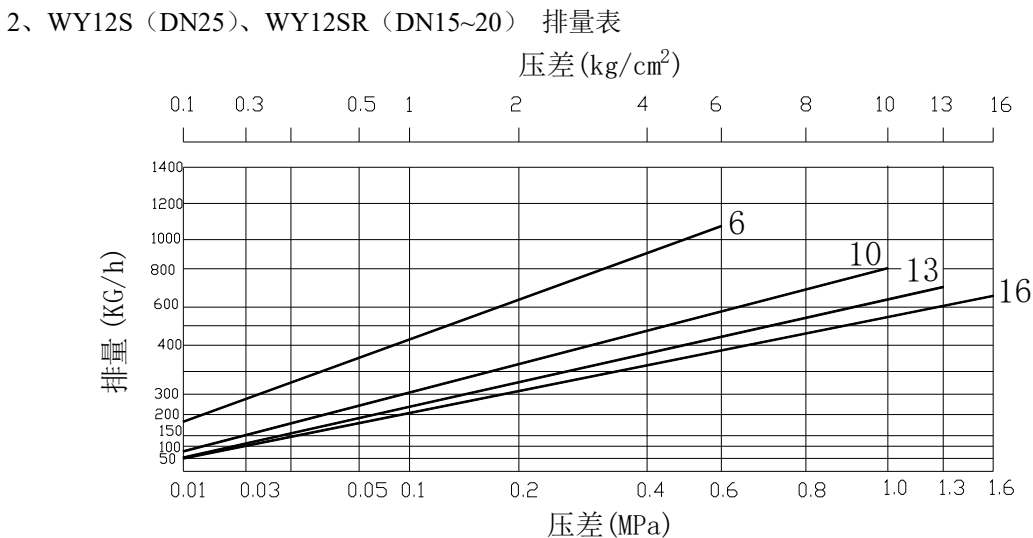
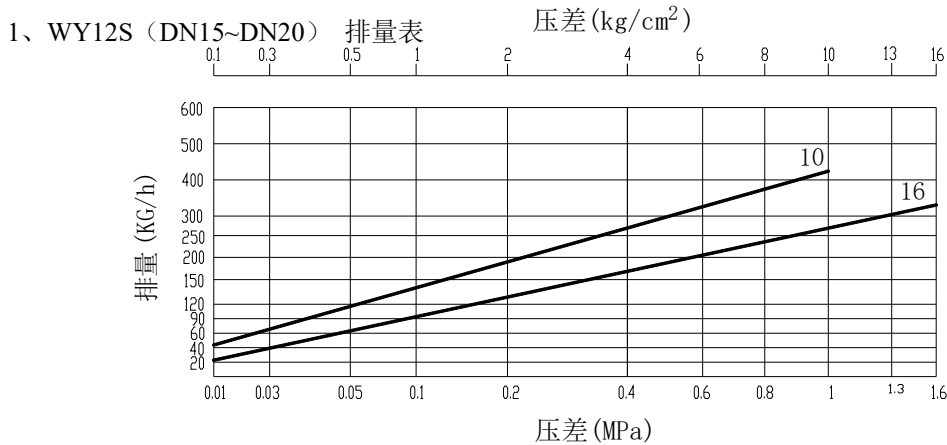


材料表

序号	名称	材料	序号	名称	材料
1	阀盖锁紧螺母	铬钼钢	9	卡簧	不锈钢
2	阀盖	铸钢	10	进水口过滤网	不锈钢
3	阀体	铸钢	11	过滤网堵头	碳钢
4	阀体密封垫	石墨+不锈钢	12	浮球	不锈钢
5	热静力元件罩	不锈钢	13	浮球连杆	不锈钢
6	热静力元件支架	不锈钢	14	浮球支架	不锈钢
7	排气阀座	13Cr	15	销轴	不锈钢
8	热静力元件	膜盒	16	阀嘴	13Cr



排量表



- 1、图中曲线上标的数字代表阀嘴编号，如有特殊排量要求，可根据实际工作压力并进行浮力计算后特制。
- 2、压差是指疏水阀的入口端和出口端的压力差。
- 3、推荐安全系数：不小于 1.5。



本产品的使用条件不能超过疏水阀的最大压差，否则将导致冷凝水积存。